

ประกาศกระทรวงมหาดไทย

เรื่อง จัดตั้งสุขาภิบาลปากช่อง อำเภอลัดบัว
จังหวัดนครราชสีมา

โดยที่เห็นเป็นการสมควร ให้ยกฐานะท้องถิ่นบางส่วนของตำบลปากช่อง อำเภอลัดบัว จังหวัดนครราชสีมา ขึ้นเป็นสุขาภิบาล

ฉะนั้น อาศัยอำนาจตามความในมาตรา ๔ และมาตรา ๕ แห่งพระราชบัญญัติสุขาภิบาล พ.ศ. ๒๔๙๕ รัฐมนตรีว่าการกระทรวงมหาดไทย จึงประกาศจัดตั้งสุขาภิบาลขึ้น ให้เรียกชื่อว่า "สุขาภิบาลปากช่อง จังหวัดนครราชสีมา" และกำหนดเขตไว้ดังต่อไปนี้

ด้านเหนือ ตั้งแต่หลักเขตที่ ๑ ซึ่งตั้งอยู่ในแนวเส้นตั้งฉากจากหลัก กม. ที่ ๑๗๕.๖๐๐ ของทางรถไฟสายกรุงเทพ ฯ-นครราชสีมา ไปทางทิศเหนือ ๑๕๐ เมตร

จากหลักเขตที่ ๑ เป็นเส้นขนานกับทางรถไฟสายกรุงเทพ ฯ-นครราชสีมา ไปทางทิศตะวันออก เป็นระยะ ๑,๕๐๐ เมตร ซึ่งเป็นหลักเขตที่ ๒

ด้านตะวันออก จากหลักเขตที่ ๒ เป็นเส้นตั้งฉากกับทางรถไฟสายกรุงเทพ ฯ-นครราชสีมา ไปทางทิศใต้ ถึงฝั่งเหนือของลำคลอง ซึ่งเป็นหลักเขตที่ ๓

ฉบับพิเศษ หน้า ๓๑

เล่ม ๑๓ ตอนที่ ๑๐ ราชกิจจานุเบกษา ๓ สิงหาคม ๒๔๕๕

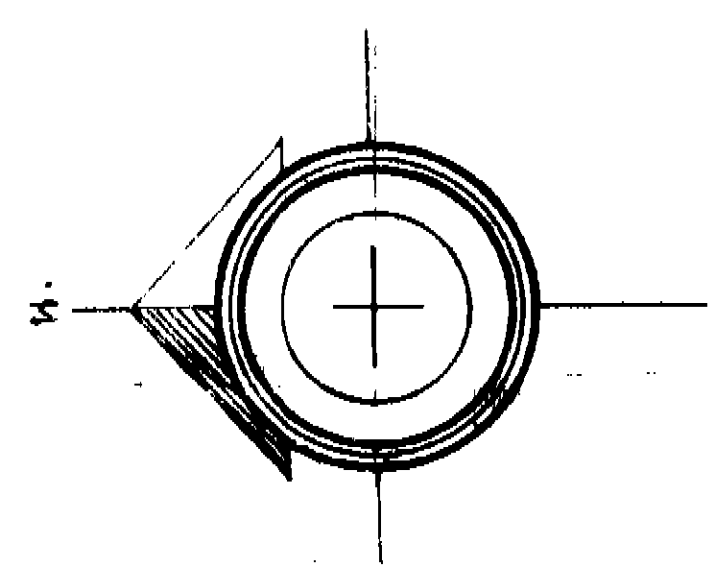
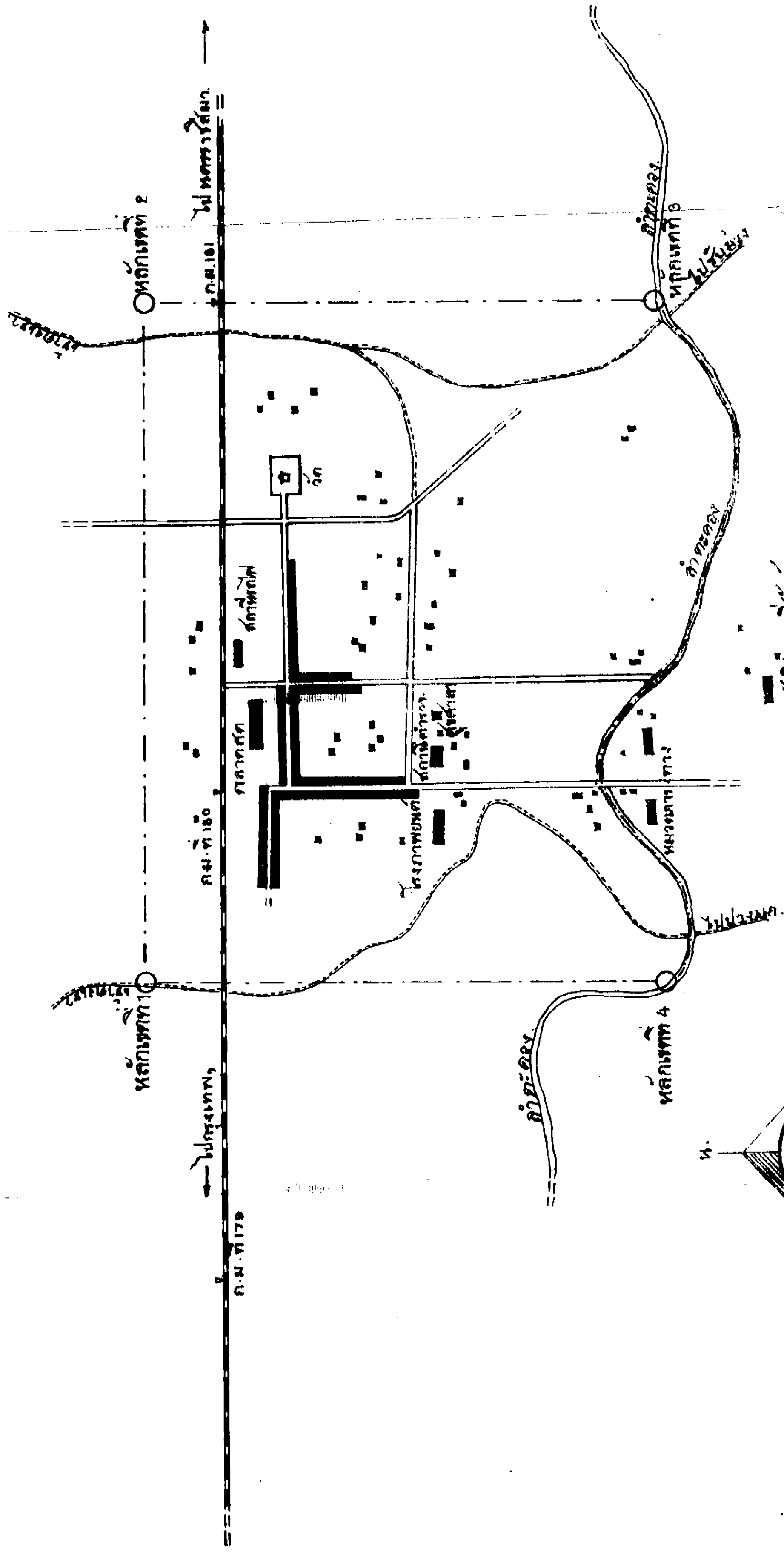
ด้านใต้ จากหลักเขตที่ ๓^๑ เจียบตามผังเห็นของลำกระคอง
ไปทางทิศตะวันตก ถ้าจุดซึ่งอยู่ห่างจากปากกระฉอกของทางเกวียน
ไปบ้านปางแก ไปทางทิศตะวันตก ๑๐๐ เมตร ซึ่งเป็นหลักเขตที่ ๔
ด้านตะวันตก จากหลักเขตที่ ๔^๒ เป็นต้นตรงไปทางทิศเหนือ
จนบรรจบกับหลักเขตที่ ๑^๓

ถ้าปรากฏในแผนที่ท้ายประกาศนี้
ตามเส้นแนวเขตดังกล่าวในประกาศ^๒ ให้ยกเลิกย้อยบกไว้
เพื่อแสดงแนวเขตตามสมควร

ประกาศ ณ วันที่ ๑๘ กรกฎาคม ๒๔๕๕

จอมพล ป. พิบูลสงคราม

รัฐมนตรีว่าการกระทรวงมหาดไทย



กองจัดขึ้นและใช้สมัย
แผนที่แสดงเขตตำบลปากช่อง
 ตำบลปากช่อง อำเภอสีคิ้ว จังหวัดนครราชสีมา
 พ.ศ. 2493
 มาตรฐาน 1:10000

จังหวัดนครราชสีมา
 อำเภอสีคิ้ว
 ตำบลปากช่อง
 1:10000
 พ.ศ. 2493
 กองจัดขึ้นและใช้สมัย