

เล่ม ๕๔ หน้า ๑๘๔๕ ราชกิจจานุเบกษา วันที่ ๑๔ มีนาคม ๒๔๘๐

โดยที่เห็นสมควร จัด เขตต์ ชุมมุนุ คนในบาง ส่วน ของ
ตำบลเวียงและตำบลแม่ต้า อำเภอพะเยาว์ จังหวัดเชียงราย
ให้มีฐานะเป็นเทศบาลเมือง

คณะผู้สำเร็จราชการแทนพระองค์ ในพระปรมาภิไธย
สมเด็จพระเจ้าอยู่หัว อาศัยอำนาจตามความในมาตรา ๔๒
แห่งพระราชบัญญัติจัดระเบียบเทศบาล พุทธศักราช ๒๔๗๖
จึงให้ตราพระราชกฤษฎีกาขึ้นไว้ดังต่อไปนี้

มาตรา ๑ พระราชกฤษฎีกานี้ให้เรียกว่า “พระราช
กฤษฎีกาจัดตั้งเทศบาลเมืองพะเยาว์ จังหวัดเชียงราย พุทธ
ศักราช ๒๔๘๐”

มาตรา ๒ ให้ใช้พระราชกฤษฎีกานี้ตั้งแต่วันประกาศใน
ราชกิจจานุเบกษาเป็นต้นไป

มาตรา ๓ ให้ยกฐานะบางส่วนของตำบลเวียง และ
ตำบลแม่ต้า อำเภอพะเยาว์ จังหวัดเชียงราย ตามเขตต์
ที่กำหนดไว้ในมาตรา ๔ ขึ้นเป็นเทศบาลเมือง มีนามว่า
“เทศบาลเมืองพะเยาว์ จังหวัดเชียงราย”

มาตรา ๔ ให้กำหนดเขตต์เทศบาลเมืองพะเยาว์ จังหวัด
เชียงราย ไว้ดังนี้ คือ—

วันที่ ๑๔ มีนาคม ๒๕๕๐ ราชกิจจานุเบกษา เล่ม ๕๔ หน้า ๑๘๕๐

ด้านเหนือ ตั้งแต่หลักเขตต์ที่ ๑ ซึ่งตั้งอยู่ที่ปากตะวันออกของทางหลวงสาย ๓ ห่างจากมุมทางหลวงสาย ๓ กับทางแยกไปวัดจอมทอง วัดตามริมปากตะวันออกของทางหลวงสาย ๓ ไปทางทิศเหนือระยะ ๑๕๐ เมตร จุดหลักเขตต์ที่ ๒ ซึ่งตั้งอยู่ห่างจากหลักเขตต์ที่ ๑ ระยะ ๓๓๐ เมตร วัดเป็นเส้นได้ฉากกับถนนไปทางทิศตะวันออกเฉียงเหนือ

จากหลักเขตต์ที่ ๒ หักไปทางทิศตะวันออกเฉียงใต้ จุดหลักเขตต์ที่ ๓ ซึ่งตั้งอยู่ห่างจากมุมตะวันออกเฉียงใต้ของบริเวณวัดเป็นระยะ ๒๘๐ เมตร และห่างจากมุมตะวันออกเฉียงเหนือ ของ บริเวณวัดศรีจอมเรือง เป็นระยะ ๒๓๐ เมตร

ด้านตะวันออก จากหลักเขตต์ที่ ๓ หักขนานกับเส้นทิศเหนือใต้ ไปทางทิศใต้ ระยะ ๔,๐๐๐ เมตร จุดหลักเขตต์ที่ ๔ ซึ่งตั้งอยู่ห่างจากหลักเขตต์ที่ ๓ ระยะ ๕๕๐ เมตร

ด้านใต้ จากหลักเขตต์ที่ ๔ หักเป็นเส้นได้ฉากกับเส้นเขตต์ที่ ๓ และที่ ๔ ไปทางทิศตะวันตก จุดหลักเขตต์ที่ ๕ ซึ่งตั้งอยู่ที่ปากตะวันออกของทางหลวงสาย ๓ ตัดกับฝั่งตะวันออกของลำน้ำแม่คำ

เล่ม ๕๔ หน้า ๑๘๕๑ ราชกิจจานุเบกษา วันที่ ๑๔ มีนาคม ๒๔๘๐

จากหลักเขตต์ที่ ๕ หักไปทางทิศตะวันตก จดหลักเขตต์ที่ ๖ เป็นระยะ ๕๕๐ เมตร วัดเป็นเส้นตรงได้แนวกับหลักเขตต์ที่ ๕ และที่ ๔

ด้านตะวันตก จากหลักเขตต์ที่ ๖ หักไปทางทิศเหนือ ได้นอกกับเส้นที่ ๕ และที่ ๖ เป็นระยะ ๒,๕๐๐ เมตร จดหลักเขตต์ที่ ๗

จากหลักเขตต์ที่ ๗ หักไปทางทิศตะวันออกเฉียงเหนือ จดหลักเขตต์ที่ ๘ ซึ่งตั้งอยู่ที่ ฟากตะวันตก ของปากลำน้ำแม่คำ

จากหลักเขตต์ที่ ๘ หักเป็นเส้นขนานกับเส้น ทิศ ตะวันออกและตะวันตกไปทางทิศตะวันตก เป็นระยะ ๑,๖๐๐ เมตร จดหลักเขตต์ที่ ๙

จากหลักเขตต์ที่ ๙ หักไปทางทิศตะวันตกเฉียงเหนือ จดหลักเขตต์ที่ ๑๐ ซึ่งตั้งอยู่ห่างจากหลัก เขตต์ที่ ๑ ระยะ ๕๐๐ เมตร เป็นเส้นได้นอกกับทางหลวงสาย ๓

จากหลักเขตต์ที่ ๑๐ หักไปทางทิศตะวันออกเฉียงเหนือ เป็นเส้นตรงได้ แนว กับ หลัก เขตต์ ที่ ๑ และ ที่ ๒ จดหลักเขตต์ที่ ๑

วันที่ ๑๔ มีนาคม ๒๔๘๐ ราชกิจจานุเบกษา เล่ม ๕๔ หน้า ๑๘๕๒

ตั้งปรากฏในแผนผังท้ายพระราชกฤษฎีกานี้

ตามเส้นแนวเขตที่ตั้งกำหนดไว้ในวรรคก่อน ให้มี
หลักย่อยปักไว้เพื่อแสดงแนวเขตต์ด้วยตามควร

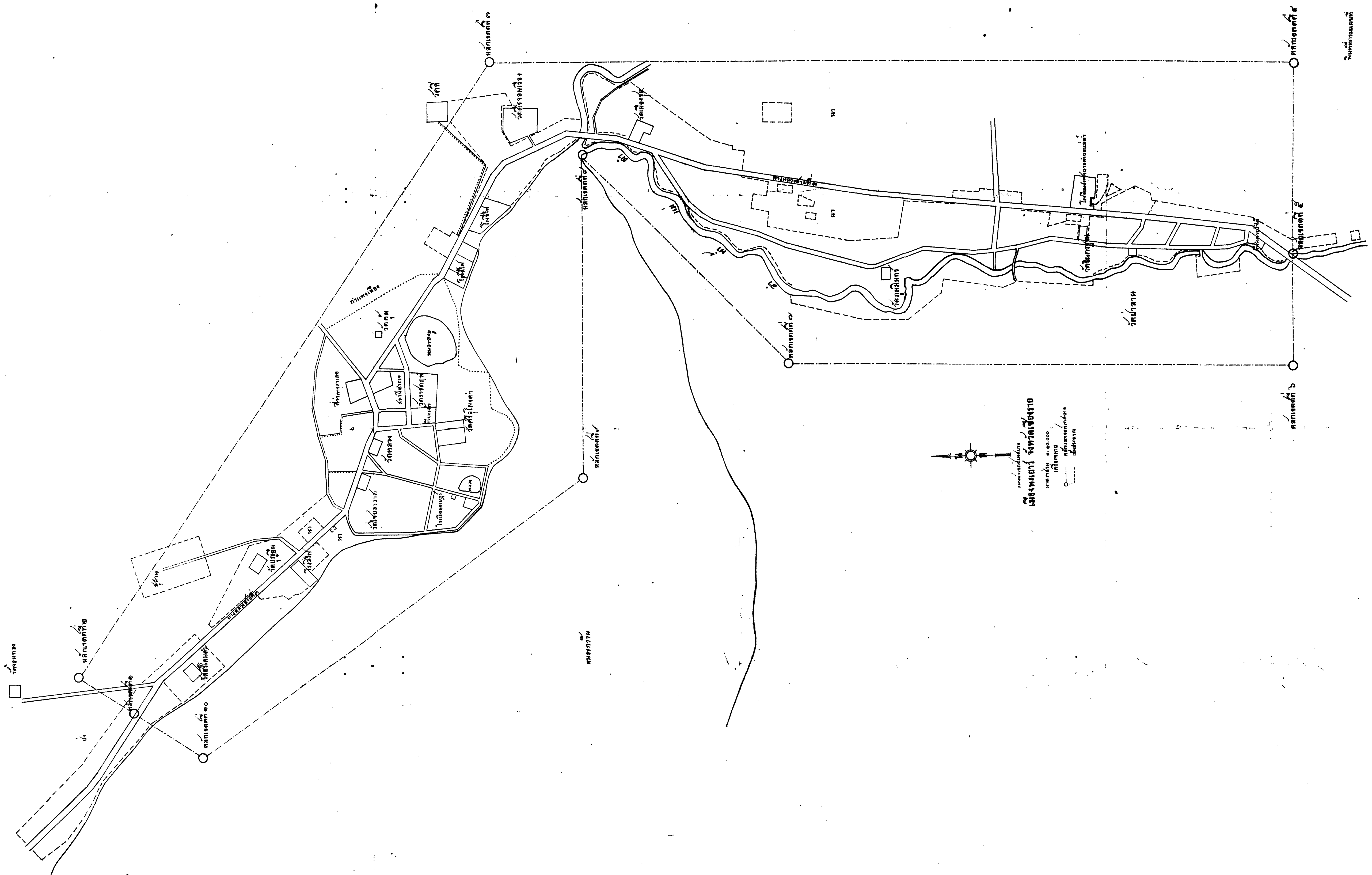
มาตรา ๕ ที่ดินหรือโรงเรือนสิ่งปลูกสร้างของผู้ใดเหลือ
ล้ำเข้ามาใน เส้นที่ กำหนดไว้ใน มาตรา ๔ แม้แต่ส่วน
หนึ่ง ส่วนใด ให้ถือว่าที่ดินซึ่งติดต่อกันเป็นผืนเดียวกันนั้น หรือ
โรงเรือนสิ่งปลูกสร้างนั้น ๆ อยู่ในเขตต์เทศบาลเต็มทุกส่วน

มาตรา ๖ ให้รัฐมนตรีว่าการกระทรวงมหาดไทยมีหน้าที่
รักษาการให้เป็นไปตามพระราชกฤษฎีกานี้

ผู้รับสนองพระบรมราชโองการ

พ. อ. พหลพลพยุหเสนา

นายกรัฐมนตรี



กรมการที่ดิน
 สำนักงานที่ดินจังหวัด
 จังหวัด
 ๑:๑๐,๐๐๐
 ๑:๑๐,๐๐๐
 ๑:๑๐,๐๐๐
 ๑:๑๐,๐๐๐

จังหวัด